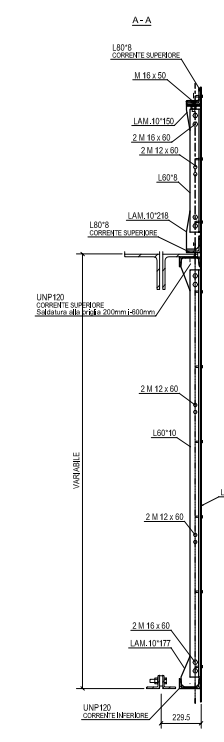
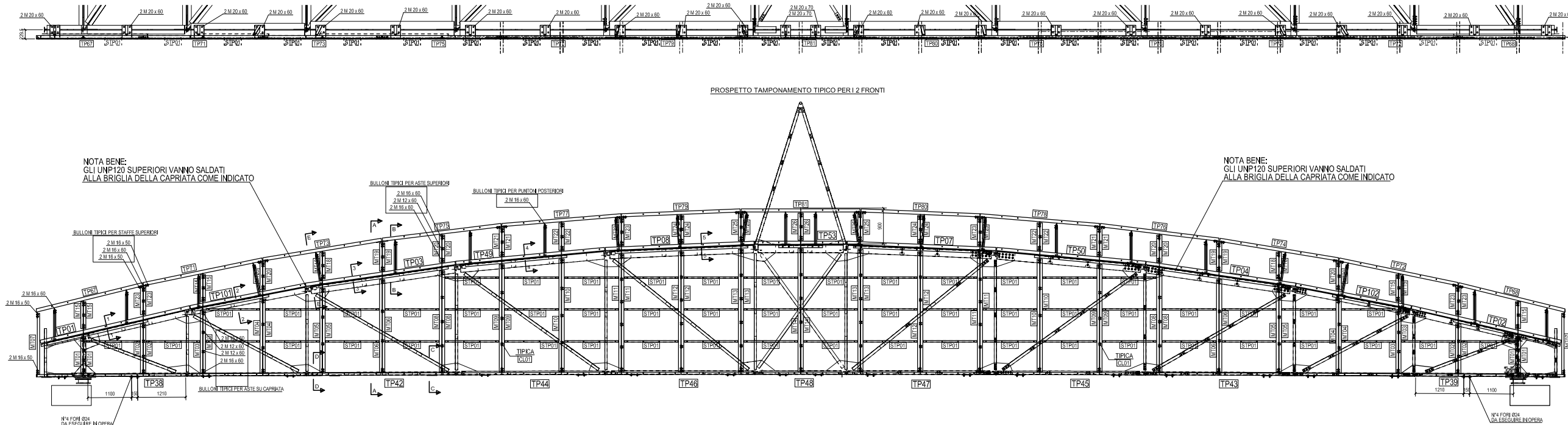
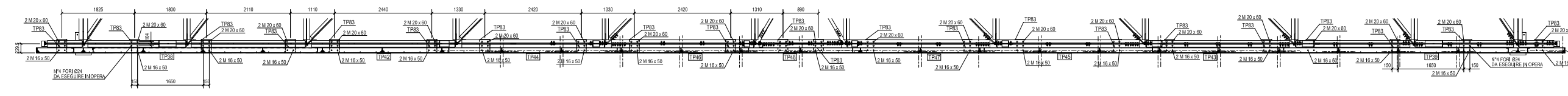


VISTA SUPERIORE

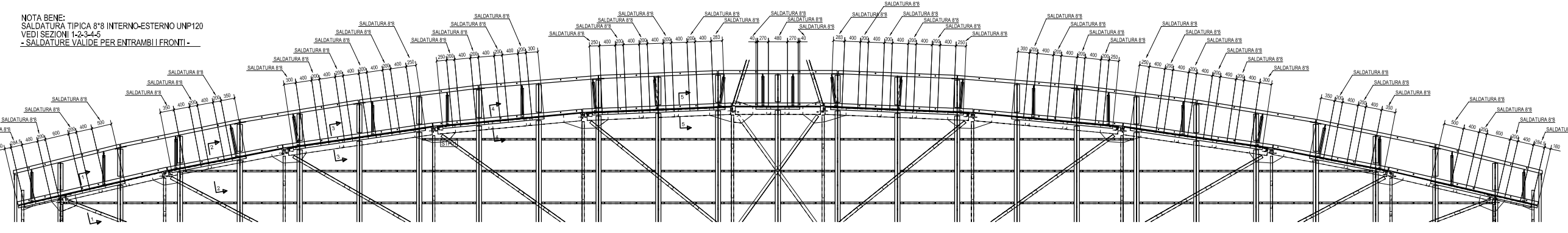
PROSPETTO TAMPONAMENTO TIPICO PER I 2 FRONTI



SEZIONE BRIGLIA INFERIORE

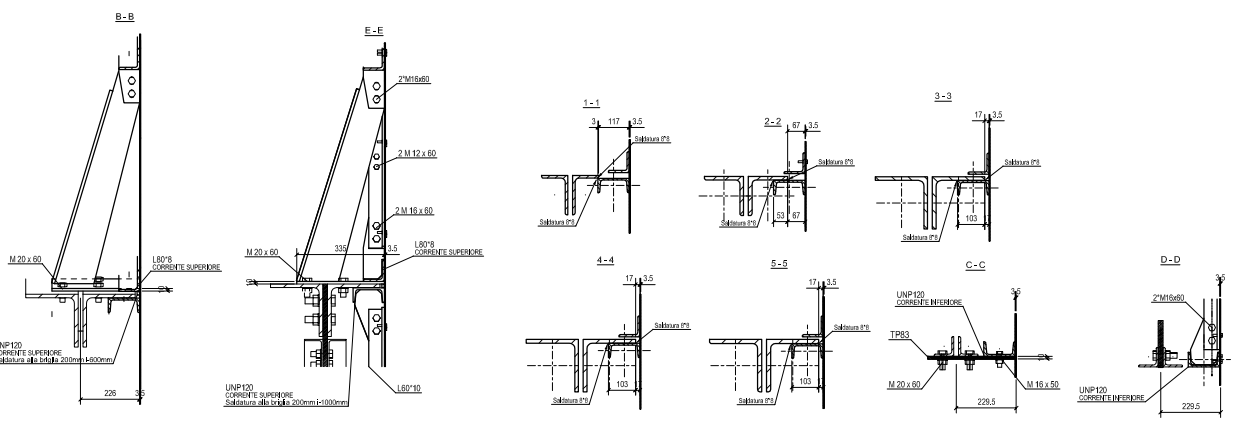
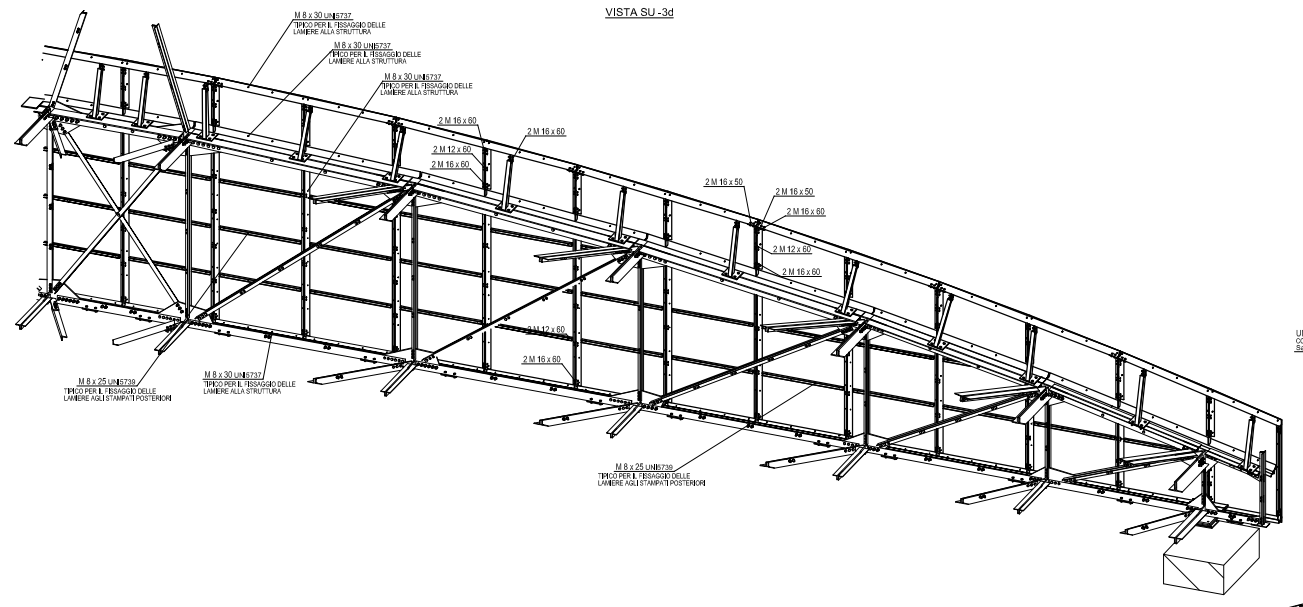


INDICAZIONI PER SALDATURA UNP120 ALLE BRIGLIE



NOTA BENE:
SALDATURA TIPICA 8/8 INTERNO-ESTERNO UNP120
VEDI SEZIONI 1-2-3-4-5
- SALDATURE VALIDE PER ENTRAMBI I FRONTI -

VISTA SU-3d



PROSPETTO LAMIERE DI TAMPONAMENTO

